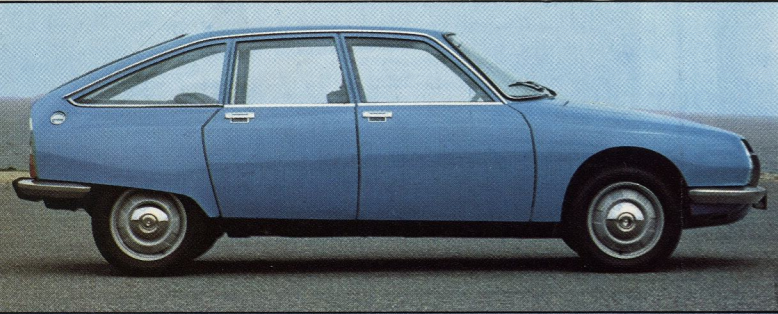
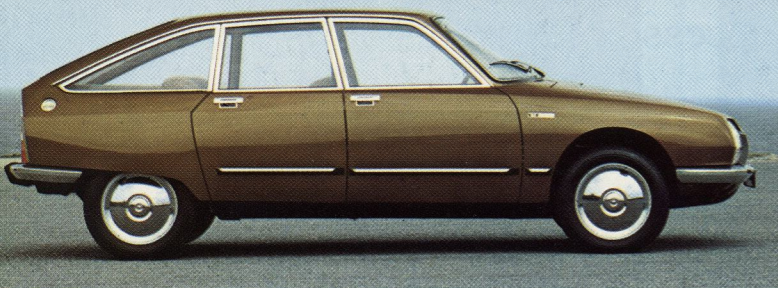

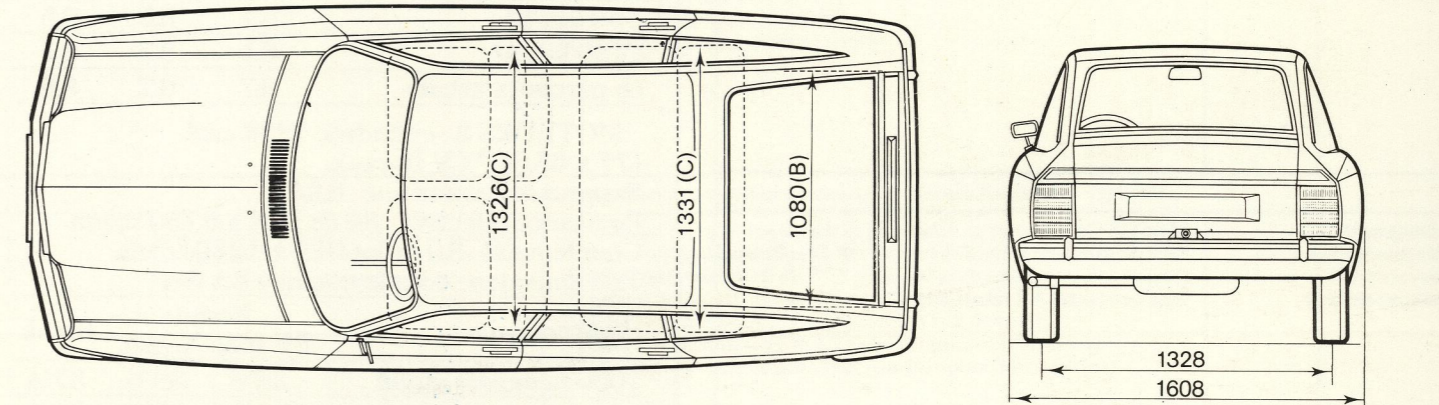
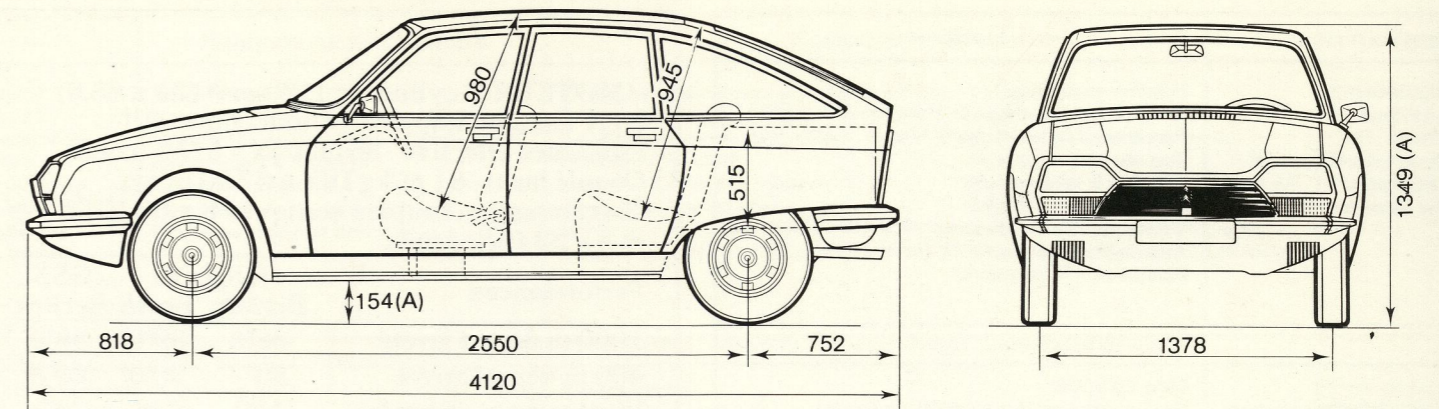
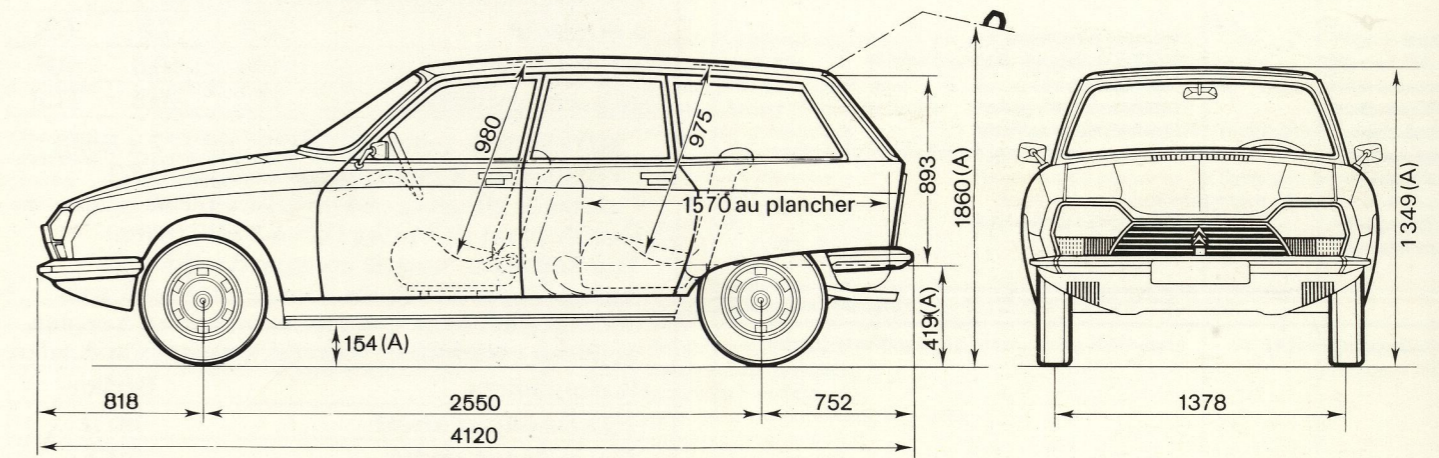


	Modèles	Tableau de bord	
	Berline GSpécial o Moteur 1 Boîte de vitesses mécanique	Façade anti-reflet Totalisateur journalier Jauge à essence Rhéostat de tableau de bord Montre électrique à quartz Indicateur de charge Voyant de pression huile moteur Voyant de pression hydraulique et de niveau de liquide de frein avec bouton-testeur	Ve Ve Ve Ve Ve
	Berline GS Club o Moteur 2 Boîte de vitesses mécanique Berline GS Club C matic o Moteur 2 Boîte de vitesses à convertisseur	Façade aluminium brossé Compte-tours électronique	
	Berline GS Pallas o Moteur 2 Boîte de vitesses mécanique Berline GS Pallas C matic o Moteur 2 Boîte de vitesses à convertisseur	Façade aluminium brossé bronze Voyant de lunette AR chauffante	
	Berline GSX o Moteur 1 Boîte de vitesses mécanique	Façade anti-reflet Totalisateur journalier Compte-tours électronique Jauge à essence Rhéostat de tableau de bord Montre électrique à quartz Indicateur de charge Voyant de pression huile moteur Voyant de pression hydraulique et de niveau de liquide de frein avec bouton-testeur	V V V V V
	Berline GSX2 o Moteur 3 Boîte de vitesses mécanique	Voyant de lunette AR chauffante	
	Break GSpécial o Moteur 1 Boîte de vitesses mécanique		
	Break GS Entreprise		
	Break GS Club o Moteur 2 Boîte de vitesses mécanique		



(A) moteur tournant (B) entre passage des roues (C) largeur aux bandeaux



volume total du coffre: 710 dm³ volume total du coffre banquette AR rabattue: 1500 dm³